



# МЕТАПРОМ

Производство и поставки цветного металлопроката

ООО «МЕТАПРОМ СПБ»  
РФ, 187320, Ленинградская обл.,  
г. Шлиссельбург, Красный проспект 1  
Тел.: (81362) 74 204, 74 563

Тел.: (812) 442 8702, 574 8002  
Факс: (812) 574 8921  
Эл. адрес: [metaprom@mail.ru](mailto:metaprom@mail.ru)  
Сайт: [metaprom.spb.ru](http://metaprom.spb.ru)

## КАТАЛОГ

### ЭЛЕМЕНТЫ ТРУБОПРОВОДОВ ИЗ МЕДНЫХ И МЕДНО-НИКЕЛЕВЫХ СПЛАВОВ



# МЕТАПРОМ

Производство и поставки цветного металлопроката

Санкт-Петербург

2019



# МЕТАПРОМ

Производство и поставки цветного металлопроката



Компания «Метапром» является одним из ведущих поставщиков медного, медно-никелевого, бронзового, латунного и титанового проката предприятиям металлургической отрасли, судостроения и судоремонта, высокотехнологичных производств.

На протяжении многих лет работы наша компания остается надежным партнером большинства российских государственных предприятий и частных компаний. Мы строим свою работу с Заказчиками на принципах долгосрочных партнерских отношений.

Вся изготавливаемая и поставляемая нами продукция сертифицирована, соответствует требованиям Заказчиков и отвечает мировым стандартам качества.

Предприятие имеет удобный, современный и высокотехнологичный производственно-складской комплекс в г. Шлиссельбург Ленинградской области, с постоянно пополняемым запасом металлопроката.

Мы постоянно совершенствуем собственное производство, логистику, складской комплекс, и это позволяет работать наиболее быстро, четко и слаженно.

Компания «Метапром» за годы работы зарекомендовала себя добросовестным и стабильным участником рынка торговли цветными металлами на основе меди.



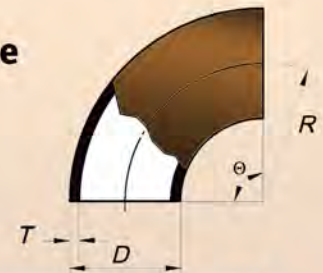
ООО «МЕТАПРОМ СПБ»  
РФ, 187320, Ленинградская обл.,  
г. Шлиссельбург, Красный проспект 1  
Тел.: (81362) 74 204, 74 563



Тел.: (812) 442 8702, 574 8002  
Факс: (812) 574 8921  
Эл. адрес: [metaprom@mail.ru](mailto:metaprom@mail.ru)  
Сайт: [metaprom.spb.ru](http://metaprom.spb.ru)



## Отводы крутоизогнутые бесшовные приварные из медно-никелевых и медных сплавов

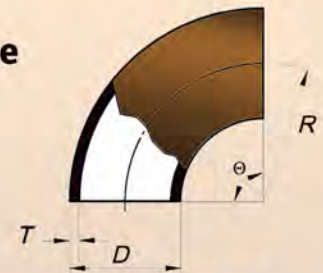


DN	Типоразмер			Угол $\theta$				PN кгс/см <sup>2</sup>
	D мм	T мм	R мм	90°	60°	45°	30°	
32	38	2,0	48	•	•	•	•	16
		2,5		•	•	•	•	
		3,0		•	•	•	•	
40	45	2,0	60	•	•	•	•	
		2,5		•	•	•	•	
		3,0		•	•	•	•	
50	55	2,0	75	•	•	•	•	
		2,5		•	•	•	•	
		3,0		•	•	•	•	
	57	2,0	75	•	•	•	•	
		3,0		•	•	•	•	
		4,0		•	•	•	•	
65	75	2,0	100	•	•	•	•	
		2,5		•	•	•	•	
		3,0		•	•	•	•	
		4,0		•	•	•	•	
80	80	4,0	120	•	•	•	•	
		2,0		•	•	•	•	
	85	2,5	120	•	•	•	•	
		3,0		•	•	•	•	
		4,0		•	•	•	•	
88,9	3,0	120	•	•	•	•		





## Отводы крутоизогнутые бесшовные приварные из медно-никелевых и медных сплавов



DN	Типоразмер			Угол $\theta$				PN кгс/см <sup>2</sup>
	D мм	T мм	R мм	90°	60°	45°	30°	
80	90	2,5	120	•	•	•	•	
		3,0		•	•	•	•	
		3,5		•	•	•	•	
		5,0		•	•	•	•	
100	105	2,5	150	•	•	•	•	
		3,0		•	•	•	•	
	110	5,0		•	•	•	•	
125	130	2,5	190	•	•	•	•	16
		3,0		•	•	•	•	
	133	3,0		•	•	•	•	
		135		5,0	•	•	•	
150	156	3,0	225	•	•	•	•	
	159	3,0		•	•	•	•	
		160		5,0	•	•	•	
	200	206		3,0	300	•	•	
3,5			•	•		•	•	
210		5,0	•	•		•	•	
		219	4,0	•		•	•	•

По требованию потребителя возможно изготовление отводов с другими сочетаниями наружного диаметра и толщины стенок.

Условное обозначение при заказе:

Отвод  $\theta$  - D x T МНЖ5- $\theta$  1 МТБР.302660.001 ТУ

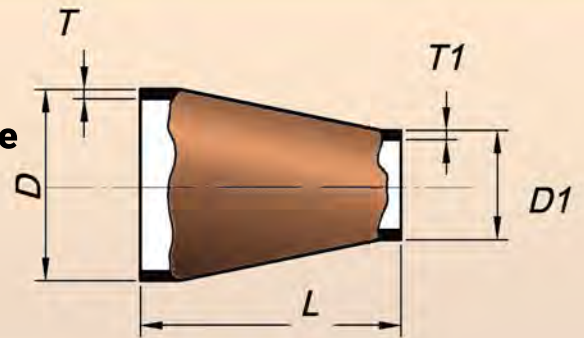
Отвод  $\theta$  - D x T МНЖМц11-1,1-0,6 МТБР.302660.001 ТУ

Отвод  $\theta$  - D x T МЗр МТБР.302660.001 ТУ





## Переходы концентрические бесшовные приварные из медно-никелевых и медных сплавов

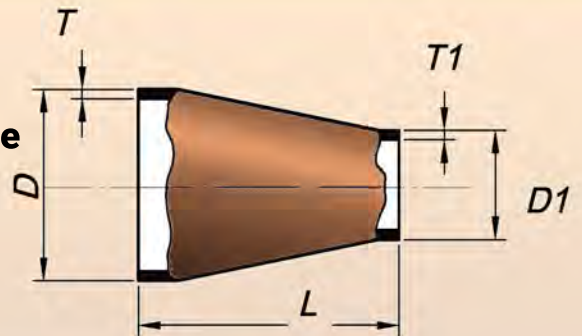


Типоразмер					PN кгс/см <sup>2</sup>		
D мм	T мм	D1 мм	T1 мм	L мм			
38	2,0	25	2,0	30			
	2,5		2,5				
	3,0		3,0				
45	2,0	32	2,0	30			
	2,5		2,5				
	3,0		3,0				
	3,5						
45	2,0	38	2,0	30			16
	2,5		2,5				
	3,0		3,0				
	3,5						
55	2,0	32	2,0	60			
	2,5		2,5				
	3,0		3,0				
	3,5						
55	2,0	38	2,0	60	16		
	2,5		2,5				
	3,0		3,0				
	3,5						
55	2,0	45	2,0	60			
	2,5		2,5				
	3,0		3,0				
	3,5		3,5				
57	2,0	32	2,0	60			
			2,5				
	3,0		3,0				





## Переходы концентрические бесшовные приварные из медно-никелевых и медных сплавов

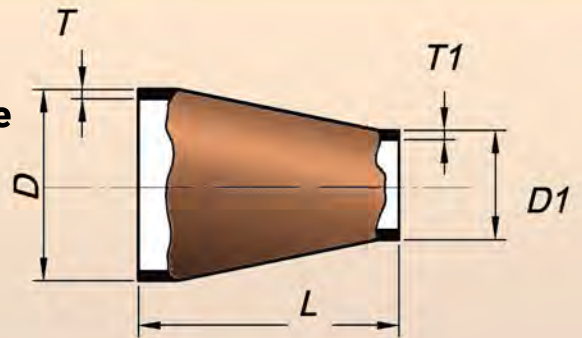


Типоразмер					PN кгс/см <sup>2</sup>
D мм	T мм	D1 мм	T1 мм	L мм	
60	4,0	45	2,0	60	16
	5,0		2,5		
			3,0		
75	2,0	45	2,0	85	
	2,5		2,5		
	3,0		3,0		
75	4,0	55	3,5	70	
	2,0		2,0		
	2,5		2,5		
75	3,0	60	3,0	70	
	4,0		4,0		
	2,0		5,0		
85	2,0	55	2,0	85	
	2,5		2,5		
	3,0		3,0		
85	4,0	75	3,5	75	
	2,0		2,0		
	2,5		2,5		
90	3,0	75	3,0	75	
	4,0		4,0		
	2,5		2,0		
90	3,0	75	2,5	75	
	3,5		3,0		
	5,0		4,0		





## Переходы концентрические бесшовные приварные из медно-никелевых и медных сплавов



Типоразмер					PN кгс/см <sup>2</sup>
D мм	T мм	D1 мм	T1 мм	L мм	
105	2,5	55	2,0	85	16
	3,0		2,5		
			3,0		
			3,5		
105	2,5	85	2,0	80	
	3,0		2,5		
			3,0		
			4,0		
110	5,0	90	2,5	80	
			3,0		
			3,5		
			5,0		
130	2,5	105	2,5	100	
	3,0		3,0		
135	5,0	110	5,0	100	
156	3,0	105	2,5	130	
			3,0		
156	3,0	130	2,5	130	
			3,0		
160	5,0	110	5,0	130	
160	5,0	135	5,0	130	
206	3,0	156	3,0	140	
	3,5				
210	5,0	160	5,0	140	
258	4,0	206	3,5	140	

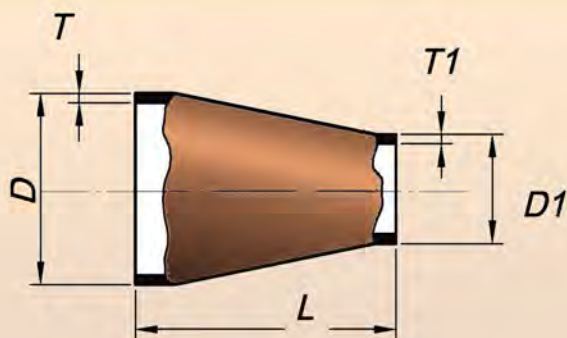




# МЕТАПРОМ

Производство и поставки цветного металлопроката

## Переходы концентрические бесшовные приварные из медно-никелевых и медных сплавов



По требованию потребителя возможно изготовление переходов с другими сочетаниями наружных диаметров и толщин стенок.

Условные обозначения при заказе:

Переход  $D \times T - D1 \times T1$  МНЖ5-1 МТБР.302660.002 ТУ

Переход  $D \times T - D1 \times T1$  МНЖМц11-1,1-0,6 МТБР.302660.002 ТУ

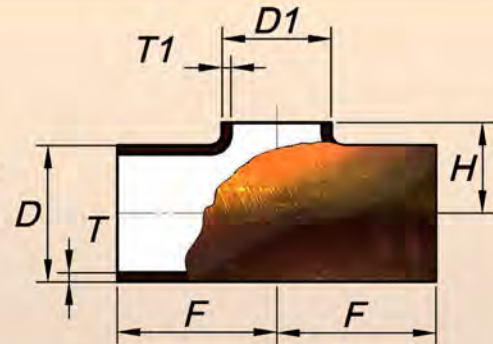
Переход  $D \times T - D1 \times T1$  МЗр МТБР.302660.002 ТУ







## Тройники бесшовные приварные из медно-никелевых и медных сплавов

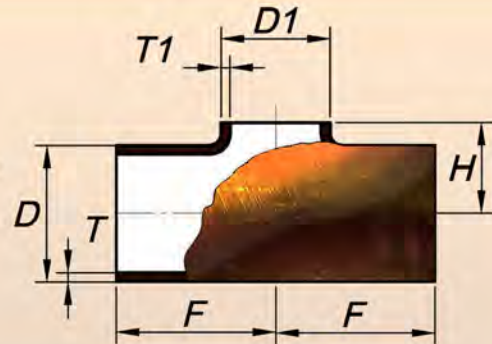


Типоразмер					H мм	PN кгс/см <sup>2</sup>			
D мм	T мм	D1 мм	T1 мм	F мм					
38	2,0	22	2,0	50	40	16			
	2,5		2,5						
	3,0		3,0						
	4,0								
45	2,0	14	2,0	50	45		16		
	2,5		2,5						
	3,0								
	3,5								
45	2,0	22	2,0	50	45			16	
	2,5		2,5						
	3,0		3,0						
	3,5								
45	2,0	25	2,0	50	45				16
	2,5		2,5						
	3,0		3,0						
	3,5								
45	2,0	32	2,0	50	45	16			
	2,5		2,5						
	3,0		3,0						
	3,5								
45	2,0	38	2,0	50	45		16		
	2,5		2,5						
	3,0		3,0						
	3,5								





## Тройники бесшовные приварные из медно-никелевых и медных сплавов

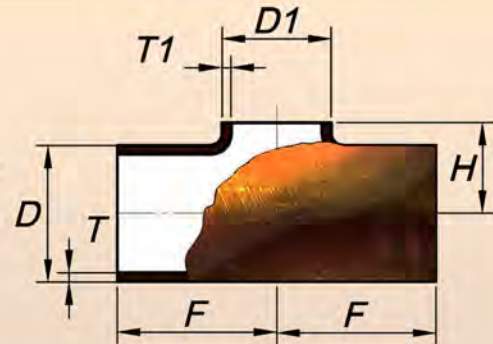


Типоразмер					H мм	PN кгс/см <sup>2</sup>			
D мм	T мм	D1 мм	T1 мм	F мм					
55	2,0	14	2,0	60	45	16			
	2,5		2,5						
	3,0								
	3,5								
55	2,0	25	2,0	60	45		16		
	2,5		2,5						
	3,0		3,0						
	3,5								
55	2,0	32	2,0	60	45			16	
	2,5		2,5						
	3,0		3,0						
	3,5								
55	2,0	38	2,0	60	45				16
	2,5		2,5						
	3,0		3,0						
	3,5								
75	2,0	14	2,0	65	60	16			
	2,5		2,5						
	3,0								
	4,0								
75	2,0	25	2,0	65	60		16		
	2,5		2,5						
	3,0		3,0						
	4,0								





## Тройники бесшовные приварные из медно-никелевых и медных сплавов

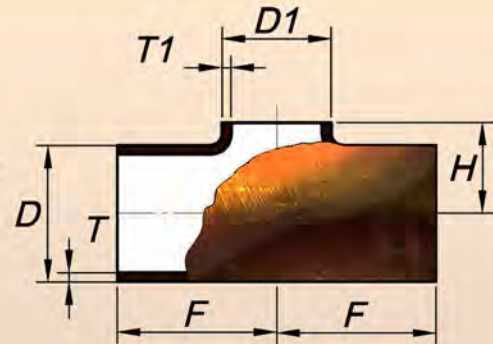


Типоразмер					H мм	PN кгс/см <sup>2</sup>			
D мм	T мм	D1 мм	T1 мм	F мм					
75	2,0	32	2,0	65	60	16			
	2,5		2,5						
	3,0		3,0						
	4,0								
75	2,0	38	2,0	65	60		16		
	2,5		2,5						
	3,0		3,0						
	4,0								
75	2,0	55	2,0	65	60			16	
	2,5		2,5						
	3,0		3,0						
	4,0		3,5						
85	2,0	25	2,0	80	60				16
	2,5		2,5						
	3,0		3,0						
	4,0								
85	2,0	32	2,0	80	60	16			
	2,5		2,5						
	3,0		3,0						
	4,0								
85	2,0	38	2,0	80	60		16		
	2,5		2,5						
	3,0		3,0						
	4,0								





## Тройники бесшовные приварные из медно-никелевых и медных сплавов

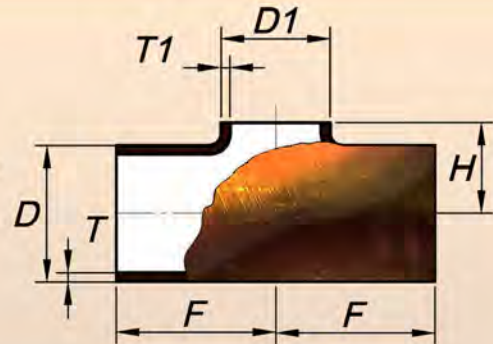


Типоразмер					H мм	PN кгс/см <sup>2</sup>			
D мм	T мм	D1 мм	T1 мм	F мм					
85	2,0	45	2,0	80	60	16			
	2,5		2,5						
	3,0		3,0						
	4,0		3,5						
85	2,0	55	2,0	80	60		16		
	2,5		2,5						
	3,0		3,0						
	4,0		3,5						
90	2,5	55	2,0	80	60			16	
	3,0		2,5						
	3,5		3,0						
	5,0		3,5						
90	2,5	75	2,0	80	60				16
	3,0		2,5						
	3,5		3,0						
	5,0		4,0						
105	2,5	32	2,0	100	75	16			
	3,0		2,5						
			3,0						
105	2,5	38	2,0	100	75				
	3,0		2,5						
			3,0						
			3,0						





## Тройники бесшовные приварные из медно-никелевых и медных сплавов

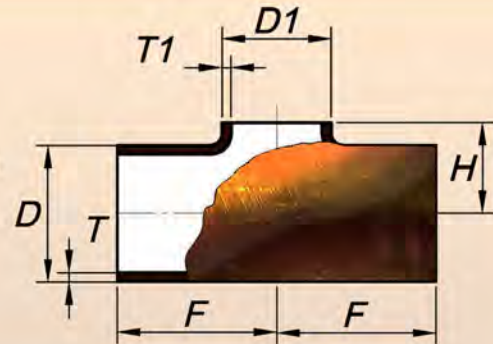


Типоразмер					H мм	PN кгс/см <sup>2</sup>
D мм	T мм	D1 мм	T1 мм	F мм		
105	2,5	45	2,0	100	75	16
	3,0		2,5			
			3,0			
110	5,0	55	3,5			
			2,0	100	75	
			2,5			
3,0						
110	5,0	75	3,5			
			2,0	100	75	
			2,5			
			3,0			
4,0						
110	5,0	85	2,0	100	75	
			2,5			
			3,0			
			4,0			
135	5,0	75	2,0	110	90	
			2,5			
			3,0			
			4,0			
135	5,0	85	2,0	110	90	
			2,5			
			3,0			
			4,0			





## Тройники бесшовные приварные из медно-никелевых и медных сплавов

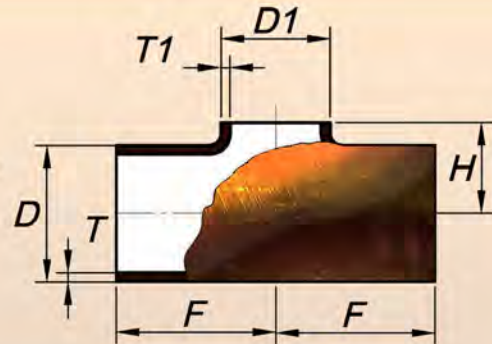


Типоразмер					H мм	PN кгс/см <sup>2</sup>
D мм	T мм	D1 мм	T1 мм	F мм		
135	5,0	105	2,5	110	90	16
			3,0			
155	2,5	14	2,0	130	100	
			2,5			
155	2,5	32	2,0	130	100	
			2,5			
			3,0			
155	2,5	38	2,0	130	100	
			2,5			
			3,0			
155	2,5	45	2,0	130	100	
			2,5			
			3,0			
			3,5			
155	2,5	55	2,0	130	100	
			2,5			
			3,0			
			3,5			





## Тройники бесшовные приварные из медно-никелевых и медных сплавов



Типоразмер					H мм	PN кгс/см <sup>2</sup>
D мм	T мм	D1 мм	T1 мм	F мм		
155	2,5	75	2,0	130	100	16
			2,5			
			3,0			
			4,0			
160	5,0	85	2,0	130	100	
			2,5			
			3,0			
			4,0			
160	5,0	90	2,5	130	100	
			3,0			
			3,5			
			5,0			
160	5,0	105	2,5	130	100	
			3,0			
160	5,0	130	2,5	130	100	
			3,0			
210	5,0	156	3,0	160	135	
210	5,0	160	5,0	160	135	

По требованию потребителя возможно изготовление тройников с другими сочетаниями наружных диаметров и толщин стенок.

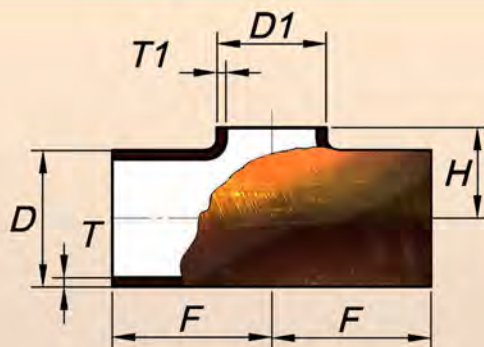




# МЕТАПРОМ

Производство и поставки цветного металлопроката

## Тройники бесшовные приварные из медно-никелевых и медных сплавов



По требованию потребителя возможно изготовление тройников с другими сочетаниями наружных диаметров и толщин стенок.

Условные обозначения при заказе:

Тройник  $D \times T - D1 \times T1$  МНЖ5-1 МТБР.302660.003 ТУ

Тройник  $D \times T - D1 \times T1$  МНЖМц11-1,1-0,6 МТБР.302660.003 ТУ

Тройник  $D \times T - D1 \times T1$  МЗр МТБР.302660.003 ТУ







## МАТЕРИАЛЫ

Трубы из медно-никелевого сплава марки МНЖ5-1 ГОСТ 17217-79

Химический состав сплава МНЖ5-1 (в соответствии с ГОСТ 492-73)

	Массовая доля, %														Примеси всего
	Ni+Co	As	Bi	C	Cu	Fe	Mn	P	Pb	S	Sb	Si	Sn	Zn	
Мин.	5,0	–	–	–	Ост.	+	+	–	–	–	–	–	–	–	–
Макс.	6,5	0,01	0,002	0,03	–	1,4	0,8	0,04	0,005	0,01	0,005	0,15	0,1	0,5	0,7

Трубы из медно-никелевого сплава марки МНЖМц11-1,1-0,6  
ТУ 1847-024-75659417-2006

Химический состав сплава МНЖМц11-1,1-0,6

Массовая доля, %													
Основные компоненты				Примеси, не более									
Ni+Co	Fe	Mn	Cu	Pb	S	C	Zn	Sb	Bi	As	P	Всего	
10,0-12,0	0,7-1,5	0,3-1,0	Ост.	0,005	0,02	0,03	0,3	0,005	0,002	0,01	0,03	0,5	

Трубы из медного сплава марки МЗр ГОСТ 859-2001

Химический состав сплава МЗр

	Массовая доля, %									
	Cu+Ag	As	Bi	Ni	Sb	Fe	O	P	Pb	S
Мин.	99,5							0,005		
Макс.		0,05	0,003	0,2	0,05	0,05	0,01	0,06	0,03	0,01

Торцевые кромки элементов подготовлены для стыкового соединения сваркой в соответствии с требованиями ГОСТ 16038-80, тип сварного соединения С17 .

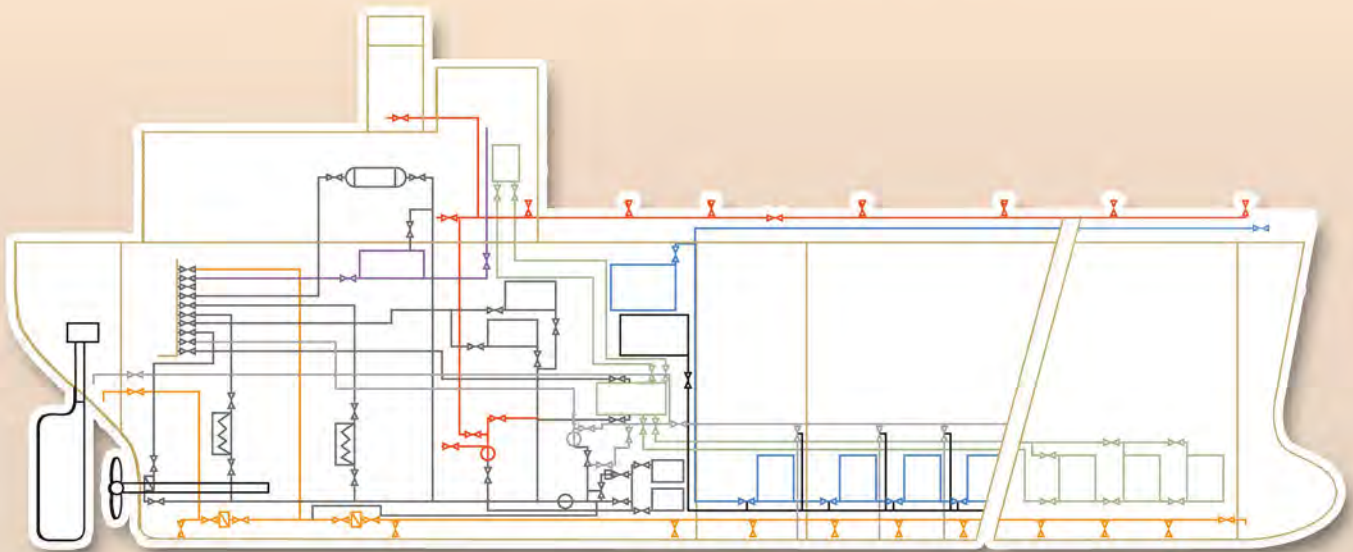




# МЕТАПРОМ

Производство и поставки цветного металлопроката

## Судовые трубопроводные системы



- Система охлаждения морской водой
- Питательный трубопровод к опреснителю
- ■ Трюмно-балластная система
- Санитарная система
- Система пара для палубных механизмов
- Система подогрева грузовых танков
- Гидравлическая и пневматическая системы
- Системы осушения
- Системы пожаротушения

ООО «МЕТАПРОМ СПБ»  
РФ, 187320, Ленинградская обл.,  
г. Шлиссельбург, Красный проспект 1  
Тел.: (81362) 74 204, 74 563



Тел.: (812) 442 8702, 574 8002  
Факс: (812) 574 8921  
Эл. адрес: [metaprom@mail.ru](mailto:metaprom@mail.ru)  
Сайт: [metaprom.spb.ru](http://metaprom.spb.ru)



# МЕТАПРОМ

Производство и поставки цветного металлопроката

## СВИДЕТЕЛЬСТВО МОРСКОГО РЕГИСТРА СУДОХОДСТВА

Технические данные  
Technical data

Стр. 2 / 3  
Page

Технические условия МТБР.302660.001ТУ, МТБР.302660.011ТУ, МТБР.302660.002ТУ, МТБР.302660.012ТУ, МТБР.302660.003ТУ, МТБР.302660.013ТУ  
Technical Specification МТБР.302660.001ТУ, МТБР.302660.011ТУ, МТБР.302660.002ТУ, МТБР.302660.012ТУ, МТБР.302660.003ТУ, МТБР.302660.013ТУ

Диаметр условный DN (мм): 32-200;  
Passage diameter DN (mm): 32-200;

Давление рабочее PN (МПа): 0,1 - 1,6;  
Working pressure PN (MPa): 0,1 - 1,6;

Температура рабочей среды: до 300°C;  
Temperature of an operating environmental: before 300°C;

Материал: медно-никелевый сплав (МНЖКс-1 и МНЖМц11-1-1-0,6);  
Material: copper-nickel alloy;

Рабочая среда: вода;  
Operating environment: water.

Техническая документация и дата ее одобрения Росс  
Technical documentation and the date of its approval by Russ

Технические условия/Technical Specification МТБР.302660.001ТУ, МТБР.302660.011ТУ, МТБР.302660.013ТУ одобрены техническим Регистром №.129-002-11.22-Фир от  
Чертежи изделий/Drawing products МТБР.302660.001, МТБР.302660.011, МТБР.302660.013 одобрены техническим Регистром №.129-002-11.22-Фир от 21.11.2016

Программа испытаний контрольного образца/Testing program head sample МТБР.3 21.11.2016.

Образец изделия испытан под техническим наблюдением  
Product's specimen has been tested under the technical supervision

Акт № 16.09141.120  
Report No.

Область применения и ограничения  
Application and limitations

Изделия могут применяться в судовых трубопроводных системах и элементах находящихся в контакте с теплоносителями:  
- деталей котлов, теплообменников аппаратов, сосудов под давлением;  
Изделия поставляются в готовом состоянии.  
Products can be used in the ships piping system sea ships, unless:  
- for the system components contacting the thermal liquid;  
- valves of thermal fluid boilers;  
- components of boilers, heat exchangers and pressure vessels as well as for products are supplied not annealed condition.

Вид документа, выдаваемого на изделие  
Type of document issued for product

Изделия должны поставляться с копией настоящего Свидетельства  
Product should be supplied with a copy of this Type Approval Cert

06/2015

16.00375.

## ПРИЛОЖЕНИЕ ANNEX

Стр. 3 / 3  
Page

к Свидетельству о типовом одобрении № 16.00375.120  
to the Type Approval Certificate No.

Переходы бесшовные приварные DN32 - DN200  
(фасонные элементы труб и трубопроводов)  
Transitions seamless butt welded DN32 - DN200  
(Formed components pipes and pipelines)

## РОССИЙСКИЙ МОРСКОЙ РЕГИСТР СУДОХОДСТВА RUSSIAN MARITIME REGISTER OF SHIPPING

Стр. 1 / 3  
Page

6.8.3



## СВИДЕТЕЛЬСТВО О ТИПОВОМ ОДОБРЕНИИ TYPE APPROVAL CERTIFICATE

Изготовитель  
Manufacturer

ООО «МЕТАПРОМ СПБ»  
"METAPROM SPB" Ltd.  
(ИНН 4706030910)

Адрес  
Address

Российская Федерация, 187320, Ленинградская область, Кировский район, г. Шлиссельбург, Красный проспект, д.1/1.  
Russia, 187320, Leningradskaya oblast, Kirovskiy rayon, Shlisselburg, Krasnyy pr., d. 1/1

Изделие\*  
Product\*

Отводы бесшовные приварные DN32 - DN200  
(фасонные элементы труб и трубопроводов)  
Offset seamless butt welded DN32 - DN200  
(Formed components pipes and pipelines)

(СМОТРИ ПРИЛОЖЕНИЕ - 1 стр./SEE THE ANNEX - 1 page)

Код номенклатуры 08030300  
Code of nomenclature

На основании освидетельствования и проведенных испытаний удостоверяется, что вышеупомянутое(ые) изделие(я) удовлетворяет(ют) требованиям Российского морского регистра судоходства.  
This is to certify that on the basis of the survey and tests carried out the above mentioned item(s) complies (ly) with the requirements of Russian Maritime Register of Shipping.

ст.2, 21 ч. VIII, "Правила классификации и постройки морских судов", 2016; том 3, ч.IV, ст.8 "Правила технического наблюдения за постройкой судов и изготовлением материалов и изделий для судов", 2016  
s.2, 21 p. VIII, "Rules for the Classification and Construction of Sea-Going Ships", 2016; volume 3, p.IV, ch.8 "Rules for Technical Supervision During Construction of Ships and Manufacture of Materials and Products for Ships", 2016

Настоящее Свидетельство о типовом одобрении действительно до 08.12.2021  
This Type Approval Certificate is valid until

Настоящее Свидетельство о типовом одобрении теряет силу в случаях, установленных в Правилах технического наблюдения за постройкой судов и изготовлением материалов и изделий для судов.  
This Type Approval Certificate becomes invalid in cases stipulated in Rules for the Technical Supervision during Construction of Ships and Manufacture of Shipboard Materials and Products.

Дата выдачи 08.12.2016 № 16.00375.120  
Date of issue

Российский морской регистр судоходства  
Russian Maritime Register of Shipping

М.Н. Кутеев / M. Kuteev  
(фамилия, инициалы)  
name

\*Дополнительную информацию смотри на обороте.  
Additional information see overleaf.

ООО «МЕТАПРОМ СПБ»  
РФ, 187320, Ленинградская обл.,  
г. Шлиссельбург, Красный проспект 1  
Тел.: (81362) 74 204, 74 563



Тел.: (812) 442 8702, 574 8002  
Факс: (812) 574 8921  
Эл. адрес: metaprom@mail.ru  
Сайт: metaprom.spb.ru



# МЕТАПРОМ

Производство и поставки цветного металлопроката

## НАШИ ЗАКАЗЧИКИ:

АО «Адмиралтейские верфи»  
ООО «Балтийский завод – Судостроение»  
ЗАО «Канонерский судоремонтный завод»  
АО «Кронштадтский морской завод»  
АО «Судостроительная фирма «Алмаз»  
АО «Центр судоремонта «Дальзавод»  
АО «Центр судоремонта «Звездочка»  
АО "Судостроительный завод "Волга"  
АО «Судостроительный завод «Вымпел»  
ООО «Невский судостроительный-судоремонтный завод»



БАЛТИЙСКИЙ ЗАВОД



КРОНШТАДТСКИЙ  
МОРСКОЙ  
ЗАВОД



КАНОНЕРСКИЙ  
СУДОРЕМОНТНЫЙ  
ЗАВОД

Санкт-Петербург



АКЦИОНЕРНОЕ ОБЩЕСТВО  
СУДОСТРОИТЕЛЬНЫЙ ЗАВОД  
ВИМПЕЛ



ООО «МЕТАПРОМ СПБ»  
РФ, 187320, Ленинградская обл.,  
г. Шлиссельбург, Красный проспект 1  
Тел.: (81362) 74 204, 74 563



Тел.: (812) 442 8702, 574 8002  
Факс: (812) 574 8921  
Эл. адрес: metaprom@mail.ru  
Сайт: metaprom.spb.ru



# МЕТАПРОМ

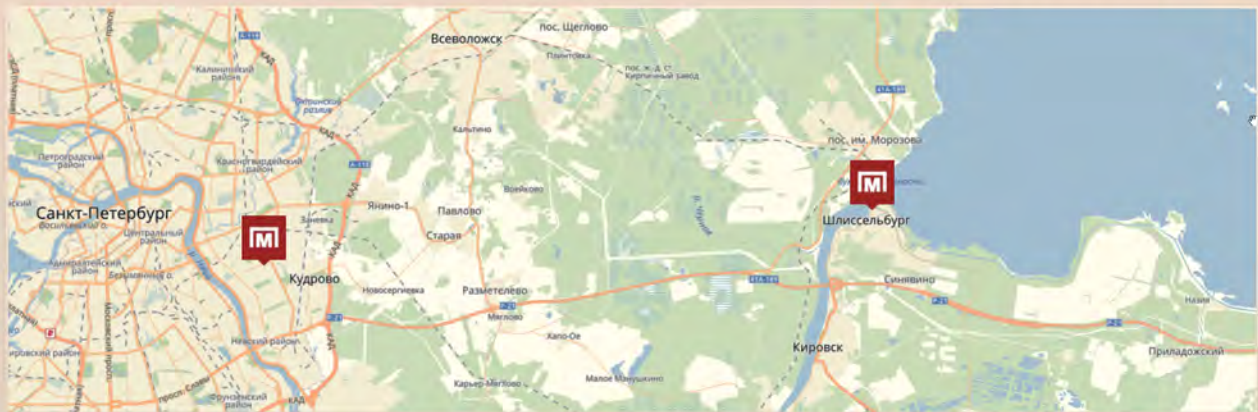
Производство и поставки цветного металлопроката



## МЕТАПРОМ

ПРОИЗВОДСТВЕННАЯ КОМПАНИЯ

ТРУБОПРОВОДНЫЕ СИСТЕМЫ



ООО «МЕТАПРОМ СПБ»  
РФ, 187320, Ленинградская обл.,  
г. Шлиссельбург, Красный проспект 1  
Тел.: (81362) 74 204, 74 563



Тел.: (812) 442 8702, 574 8002  
Факс: (812) 574 8921  
Эл. адрес: [metaprom@mail.ru](mailto:metaprom@mail.ru)  
Сайт: [metaprom.spb.ru](http://metaprom.spb.ru)



# МЕТАПРОМ

Производство и поставки цветного металлопроката



# МЕТАПРОМ

## ПРОИЗВОДСТВЕННАЯ КОМПАНИЯ

### ТРУБОПРОВОДНЫЕ СИСТЕМЫ

В современной судостроительной, газовой и нефтехимической отраслях, для построения трубопровода, наряду с трубами, широко используются фитинги - комплектующие изделия, образующие группу стандартных элементов трубопроводов: отводы, тройники, переходы, заглушки, фланцы и т.п.

Компания «Металпром» предлагает широкую номенклатуру фитингов из российских материалов и по российским стандартам.

Покупая готовые комплектующие элементы, судостроительные предприятия могут реализовывать современный подход к строительству медных и медно-никелевых трубопроводов и добиваться сокращения сроков и стоимости реализации проектов.

ООО «МЕТАПРОМ СПБ»  
РФ, 187320, Ленинградская обл.,  
г. Шлиссельбург, Красный проспект 1  
Тел.: (81362) 74 204, 74 563



Тел.: (812) 442 8702, 574 8002  
Факс: (812) 574 8921  
Эл. адрес: [metaprom@mail.ru](mailto:metaprom@mail.ru)  
Сайт: [metaprom.spb.ru](http://metaprom.spb.ru)